

GAMMA



Zuverlässige und langlebige allgemeine Lampe, geeignet für mehrfache Anwendungen. Lichtstreuungen können für die Bedürfnisse und hochwertige Komponenten bieten äußerst energie- und kosteneffiziente Beleuchtung. IP-Klassifizierung IP65.

Vorteile

Günstige, zuverlässige und effiziente Lampe mit optimaler Lichtstreuung. Allgemeine Lampe mit staubfreier und wasserabweisende Oberfläche mit IP65-Klassifizierung. Die vielseitigen Sonderausstattungen machen die Montage von einzelnen, verketteten und verdrahteten Lampen schnell und einfach.

Anwendbarkeit

Die Lampe verfügt über ein ruhiges Licht und hochwertige IP- Klasse und eignet sich daher zur Beleuchtung von Einkaufszentren, Parkhäusern, Logistikanlagen sowie industrielle und Produktionsräumlichkeiten.

Produktfamilie und varianten

PRODUKTFAMILIE	CODE DER PRODUKTFAMILIE	LEISTUNG	LICHTSTROM	LICHTAUSBEUTE	LEBENSDAUER	TEMPERATUR IM
GAMMA 33W	GLG01033	33 W	4300 lm	130 lm/W	L70F10>100000 h; L80F10=93000 h	-20 - +40 °C
GAMMA 40W	GLG01040	40 W	5000 lm	125 lm/W	L70F10>100000 h; L80F10=90000 h	-20 - +40 °C
GAMMA 55W	GLG01055	55 W	7000 lm	127 lm/W	L70F10>100000 h; L80F10=91000 h	-20 - +40 °C
GAMMA 65W	GLG01065	65 W	7900 lm	122 lm/W	L70F10>100000 h; L80F10=73000 h	-20 - +40 °C
GAMMA 77W	GLG01077	77 W	9400 lm	122 lm/W	L70F10>100000 h; L80F10=73000 h	-20 - +40 °C
GAMMA 90W	GLG01090	90 W	10600 lm	118 lm/W	L70F10>55000 h; L80F10>55000 h	-20 - +30 °C
GAMMA 106W	GLG01106	106 W	12700 lm	120 lm/W	L70F10=100000 h; L80F10=64000 h	-20 - +30 °C

Notiz:

Alle Werte gelten für eine Umgebungstemperatur von +25°C, CCT 4000K, Toleranz des Lichtstroms +-5%, Toleranz der Leistung +-5%

Größe

PRODUKTFAMILIE	CODE DER PRODUKTFAMILIE	LÄNGE (L)	HÖHE (H)	BREITE (W)	GEWICHT
GAMMA 33W	GLG01033	1140 mm	79 mm	87 mm	2,5 kg
GAMMA 40W	GLG01040	1140 mm	79 mm	87 mm	2,5 kg
GAMMA 55W	GLG01055	1490 mm	79 mm	87 mm	3 kg
GAMMA 65W	GLG01065	1490 mm	79 mm	87 mm	3 kg
GAMMA 77W	GLG01077	1840 mm	79 mm	87 mm	3,5 kg
GAMMA 90W	GLG01090	1840 mm	79 mm	87 mm	3,5 kg
GAMMA 106W	GLG01106	2190 mm	79 mm	87 mm	4 kg

Allgemeine Beschreibung

FARBTEMPERATUR:	3000 K, 4000 K, 5000 K
FARBWIEDERGABEINDEX:	$R_A \geq$ vähintään 80
OPTIK:	opal, medium und breit

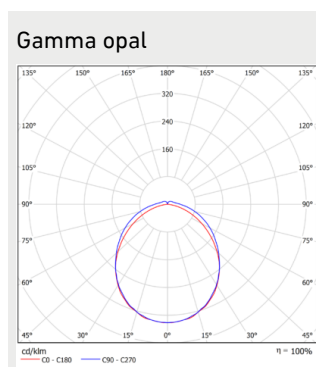
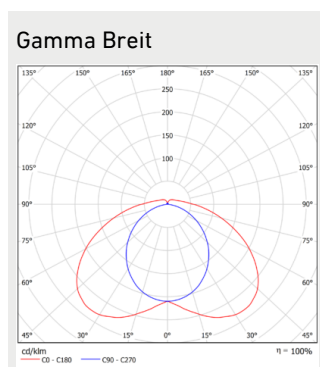
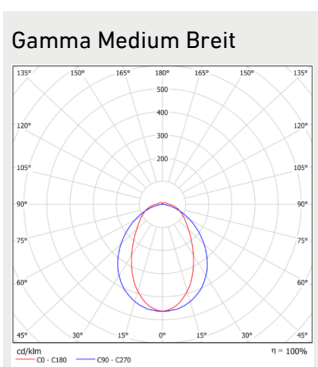
IP-KLASSE:	IP 65
IK-KLASSE:	IK 07
SPANNUNGSZUFUR:	220-240 Vac
FREQUENZ:	50-60 Hz
PF:	> 0.95
THD:	< 15%
ANSCHLUSS:	Intern verkettbarer Anschlussblock 5*2,5 mm2 ODER 3*2,5 mm2 und +/- DALI; (beide Optionen mit Installationskabel)
DIMMBARKEIT:	ON/OFF oder DALI
FARBE:	Spitzen und Enden hellgrau RAL7035, unterer Abschnitt diffuses weis
MATERIAL DES GEHÄUSE:	PC
GARANTIE:	5 Jahre
ZUBEHÖR (INSTALLATION):	Aufhängebügel, Montagebügel, Beleuchtungs-Aufhängebügel, Einstellbare Lichtschienenbügel, Einstellbare Oberflächenmontagehalterung
ZUBEHÖR (ANDERE):	Verdrahtungsreihen, Verkettungsreihen, Installationskabel, Schutzklasse II - Montage

Notiz:

D-klassierte Leuchte für den Einsatz in Umgebungen, in denen eine Anhäufung von

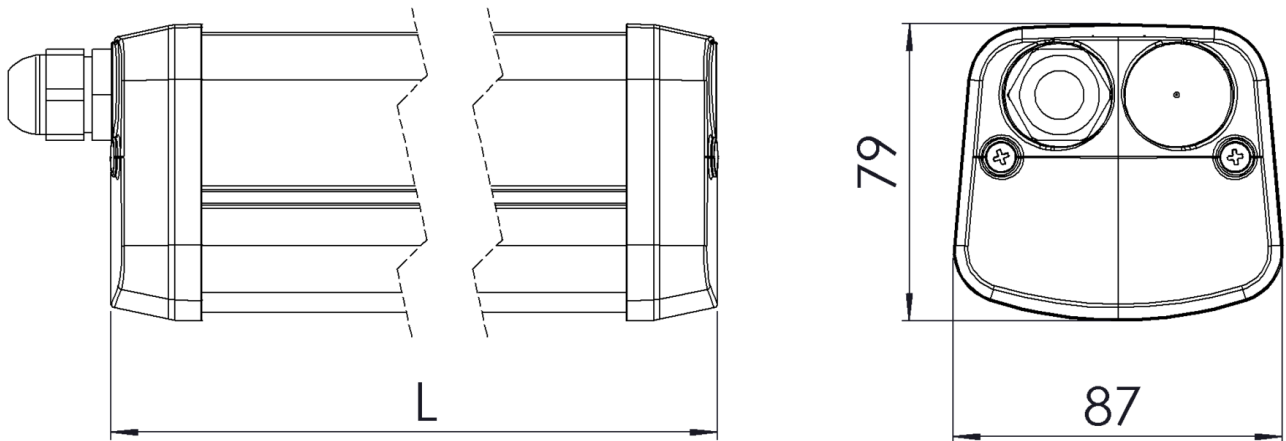
- Leitfähiger Staub auf der Schutzklasse I kann erwartet werden (IEC 60598-2-24: 24.5 c))
- Nicht leitfähiger Staub auf der Schutzklasse II-Leuchte kann erwartet werden (IEC 60598-2-24: 24.5 b))

Lichtstreuung



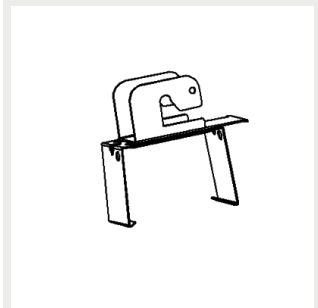
Maße

Maße



Klammern

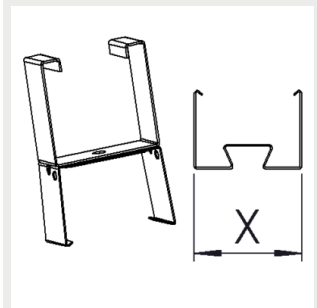
Aufhängebügel



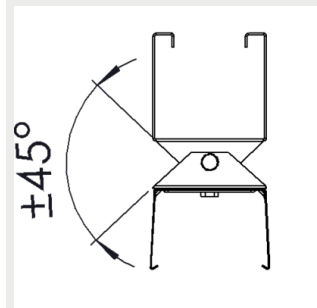
Montagebügel



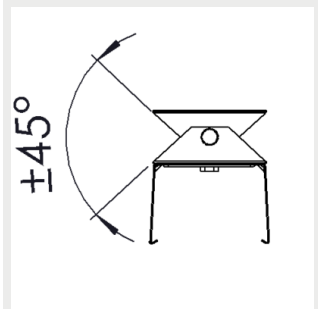
Beleuchtungs-
Aufhängebügel



Einstellbare
Lichtschienenbügel



Einstellbare
Oberflächenmontagehalterung



Sicherungen

	B10	B16	B20	C10	C16	C20
GAMMA 33W & GAMMA 40W ON/OFF	21	34	42	35	57	71
GAMMA 33W & GAMMA 40W DALI	19	31	39	32	53	66
GAMMA 55W ON/OFF	11	18	22	18	30	37
GAMMA 55W DALI	15	24	30	25	40	50
GAMMA 65W & GAMMA 77W	11	18	23	19	31	38
GAMMA 90W & GAMMA 106W	7	12	15	13	21	26

KONTAKTIEREN SIE UNS!

Fon. +49 (0) 6232. 677 27-11

info@greenled-deutschland.de